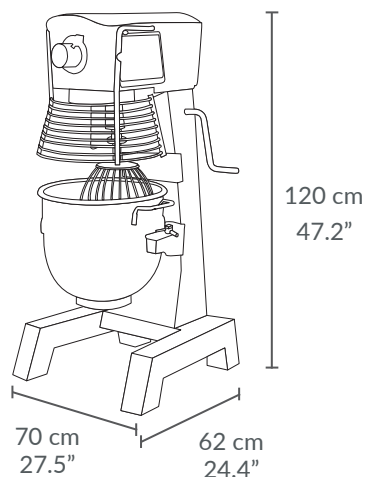




BATIDORAS

Modelo B30

Con capacidad de 30 litros, este modelo es capaz de trabajar mezclas desde 8 hasta 16 Kg.



Especificaciones técnicas

Capacidad en Litros	30 litros
Capacidad máxima masa líquida	16 Kg
Capacidad máxima masa viscosa	8 Kg
Peso	204 Kg
Potencia	1.5 Kw
Velocidades	3
Velocidades del eje agitador	91- 166 - 282 RPM
Alimentación eléctrica Monofásica	115 V /1/60 Hz

- Tazón de acero inoxidable
- Ideal para
Pasteles, merengues, cupcakes, galletas, cremas, crepas, hot cakes, pan dulce y salado.

Incluye 3 accesorios



Gancho



Globo



Paleta